

Datasheet

Valve Actuator Tree

Part No: 100225



About the product

The Loxone Valve Actuator Tree is a motorized actuator. By using common adapter rings, it can be mounted on a wide range of valves, which are typically used for in-floor heating and radiators.

Electrical Data

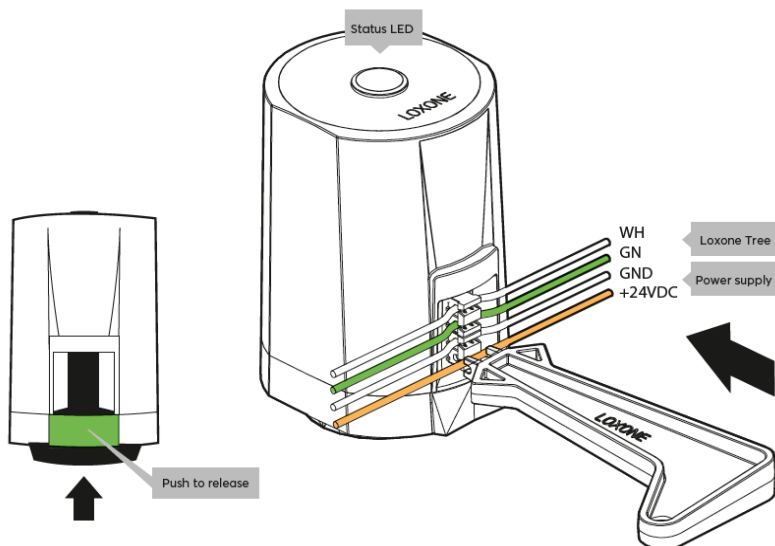
Power supply	5 ... 30VDC
Power consumption	typ. 170mW, max. 1.2W
Power loss	max. 1.2W
Ambient temperature	-20 ... 55°C / -4 ... 131°F
Humidity	max. 80% r.H. (non condensing)
Push force	min. 70N
Stroke length	6.7mm / 0.27"
Temperature detection range	-40 ... 125°C / -40 ... 257°F; +/- 0.5°C / 0.9°F

Connections

Wire cross-section	0.26 ... 0.34mm ² / AWG23 ... 22
Temperature resistance	-40 ... 105°C / -40 ... 221°F
Orange / White	+ 24VDC / GND
Green / White	Loxone Tree
IDC-technology	The wires of a cable are pressed into a single insulation cutting terminal. This connection technique works without soldering, screwing and stripping.

LOXONE

Connection Diagram

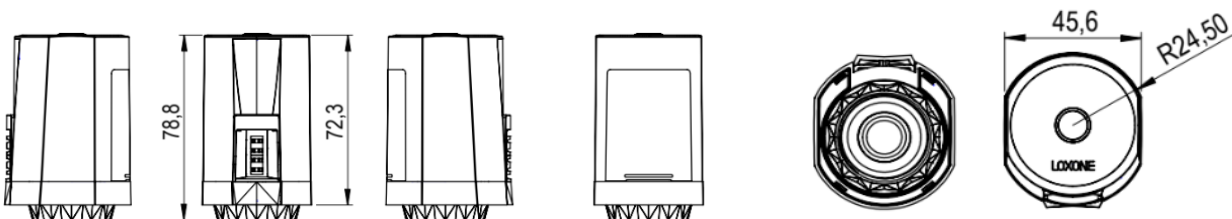


Product Characteristics

Colours	White: RAL9003
Finish	Matte

Weight & Dimensions

Net weight	99g
Total weight	138g
Product dimensions	49x78.8mm / 1.93x3.10" (DxH) with valve adapter 49x72.3mm / 1.93x2.85" (DxH) without valve adapter



Pack size	113.5x99x55mm / 4.47x3.90x2.17" (LxWxH)
-----------	---

Certifications & Standards

Safety rating

IP20

Certifications



Installation must be carried out by a qualified electrician in accordance with the relevant regulations.

Published by
Loxone Electronics GmbH

Smart Home 1
4154 Kollerschlag
Austria
Tel: +43 7287 7070-0
loxone.com

Datenblatt

Stellantrieb Tree

Art. Nr. 100225



Information zum Produkt

Der Loxone Stellantrieb Tree ist ein motorischer Stellantrieb. Durch gängige Adapterringe ist er an zahlreichen Ventilen verwendbar, welche typischerweise bei Fußbodenheizungen und Heizkörpern zum Einsatz kommen.

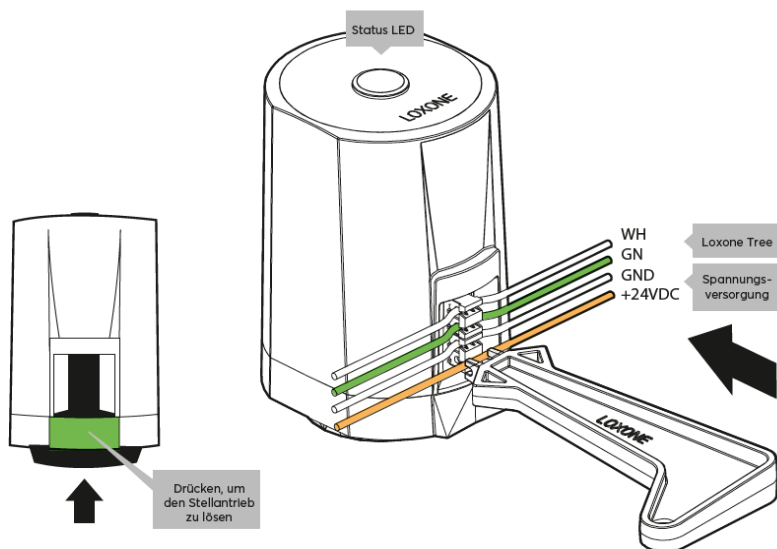
Elektrische Daten

Spannungsversorgung	5 ... 30VDC
Leistungsaufnahme	typ. 170mW, max. 1,2W
Leistungsverlust	max. 1,2W
Umgebungstemperatur	-20 ... 55°C / -4 ... 131°F
Luftfeuchtigkeit	max. 80% r.H. (nicht kondensierend)
Andruckkraft	min. 70N
Hublänge	6,7mm / 0,27"
Messbereich Temperatursensor	-40 ... 125°C / -40 ... 257°F; +/- 0,5°C / 0,9°F

Anschlüsse

Leiterquerschnitt	0,26 ... 0,34mm ² / AWG23 ... 22
Temperaturbeständigkeit	-40 ... 105°C / -40 ... 221°F
Orange / Weiß	+ 24VDC / GND
Grün / Weiß	Loxone Tree
IDC-Technologie	Die Drähte eines Kabels werden in eine einzige Schneidklemme gepresst. Diese Verbindungstechnik funktioniert ohne Löten, Schrauben und Abisolieren.

Anschlussplan

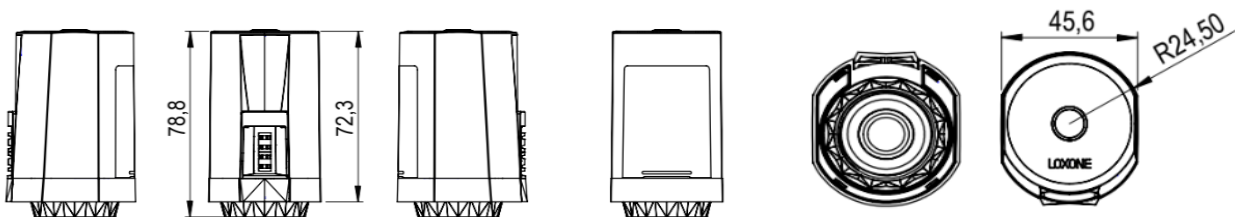


Produkteigenschaften

Farbe	Weiß: RAL9003
Glanzgrad	Matt

Gewicht & Abmessungen

Nettogewicht	99g
Bruttogewicht	138g
Produktmaße	49x78,8mm / 1.93x3.10" (DxH) mit Ventiladapter 49x72,3mm / 1.93x2.85" (DxH) ohne Ventiladapter



Packmaß	113,5x99x55mm / 4,47x3,90x2,17" (LxBxH)
---------	---

Zertifizierungen & Standards

Schutzart

IP20

Zertifizierungen



Die Installation muss nach den einschlägigen Vorschriften durch eine Elektrofachkraft erfolgen.

Veröffentlicht von
Loxone Electronics GmbH

Smart Home 1
4154 Kollerschlag
Austria
Tel: +43 7287 7070-0
loxone.com