

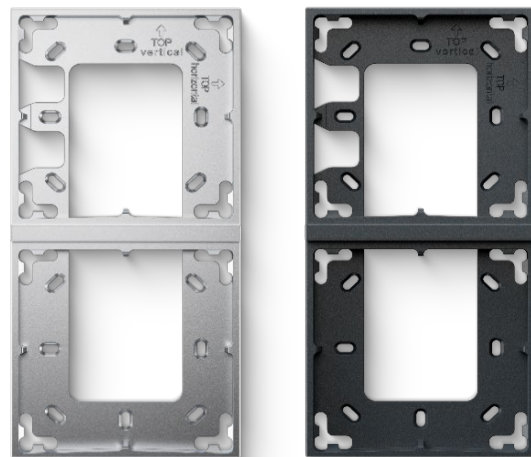
## Datasheet

### Mounting frame double

Part No: 100489, 100490

#### About the product

The high-quality mounting frame double made of anodized aluminum is perfect for mounting the Intercom, NFC Code Touch (Gen. 2) or Touch Pure on any facade.

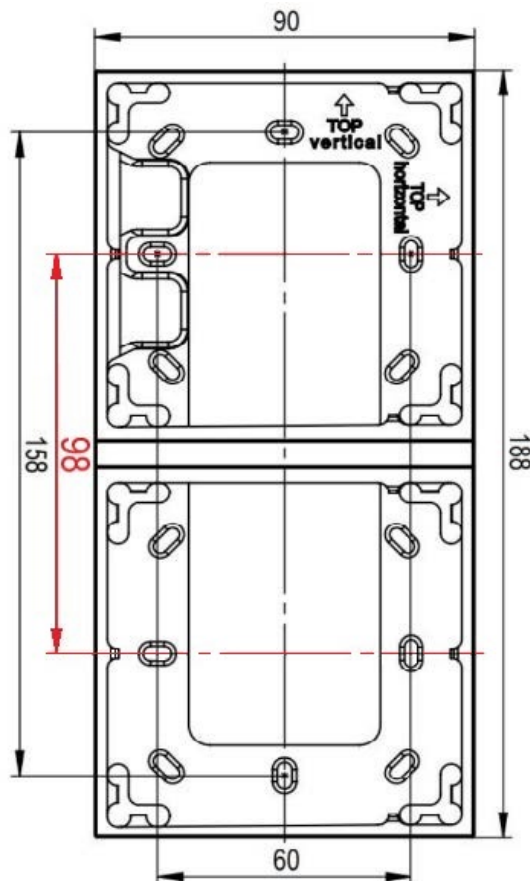
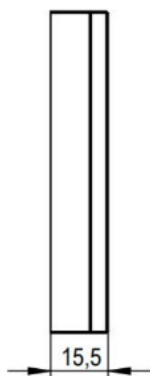


#### Product Characteristics

Material	Aluminium
Colours	Anthracite: RAL7021 - Part No. 100490 Silver: RAL9003 - Part No. 100489

#### Dimensions & Weight

Net weight	65g
Total weight	80g
Product dimensions	188x90x15.5mm / 7.4x3.55x0.63" (LxWxH)
Pack size	204x107x39mm / 8.03x4.21x1.54" (LxWxH)



Published by  
**Loxone Electronics GmbH**  
 Smart Home 1  
 4154 Kollerschlag  
 Austria  
 Tel: +43 7287 7070-0  
 loxone.com

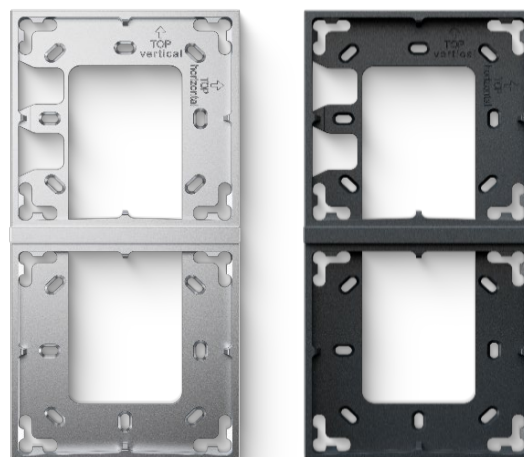
## Datenblatt

### Montagerahmen 2fach

Art. Nr. 100489, 100490

#### Information zum Produkt

Der hochwertige 2fach Montagerahmen aus eloxiertem Aluminium eignet sich perfekt zur Befestigung der Intercom, des NFC Code Touch (Gen. 2) oder des Touch Pure auf jeder Fassade.

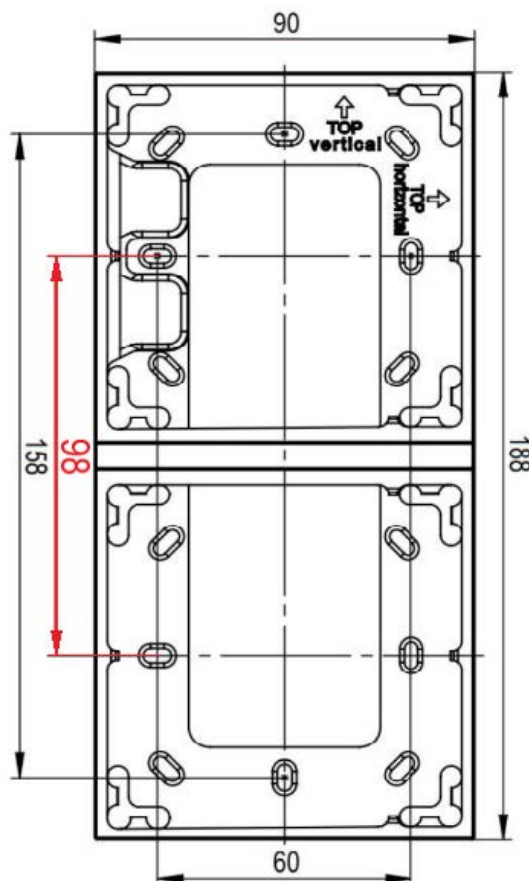
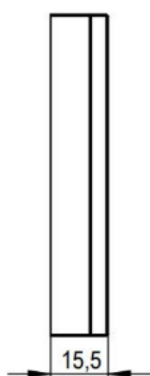


#### Produkteigenschaften

Material	Aluminium
Farbe	Anthrazit: RAL7021 - Art. Nr. 100490 Silber: RAL9003 - Art. Nr. 100489

#### Abmessungen & Gewicht

Nettogewicht	65g
Bruttogewicht	80g
Produktmaße	188x90x15,5mm / 7,4x3,55x0,63" (LxBxH)
Packmaß	204x107x39mm / 8,03x4,21x1,54" (LxBxH)



Veröffentlicht von  
**Loxone Electronics GmbH**  
 Smart Home 1  
 4154 Kollerschlag  
 Austria  
 Tel: +43 7287 7070-0  
 loxone.com