

Datasheet

Power Supply & Backup

Part No: 100401



About the product

The Loxone Power Supply & Backup is a din-rail mounted power supply for up to 40A. It offers seven mains-isolated outputs providing 24VDC for up to 10A each. Each output comes with a dedicated fuse and power measurement. Additionally connect a 36VDC battery to power-backup your Loxone installation in case of power failure. Of course, without interruption.

Electrical Data *

AC Input (mains voltage)

Nominal voltage	220 ... 240VAC, 50 ... 60Hz	
Input current nominal / peak	4.6A / 6.9A	
Inrush current	15A	
Efficiency	typ. 94%	
Power consumption no load	4W	
Power loss	no load: 4W, 1000W: 62W	
Power factor	0.96	

DC Outputs

Output voltage	24 ... 27VDC (adjustable in Loxone Config)	
	Mains powered	Battery powered
Total current nominal load (continuous)	40A	25A
Total current peak load (10sec)	60A	40A
Layout of outputs	7 outputs with up to 10A each individually protected by user replaceable fuses Notification of defective fuses by LEDs and software Power measurement for each output mains isolated, SELV and PELV capable GND terminals internally connected Thermally and overload protected by shutdown of total load	
Fuse type	Blade type Mini Automotive Fuse 32V, APM/ATM Littelfuse® 297 max. 15A	

Battery Input

Nominal Voltage	36VDC
Discharge current peak load	25A
Discharge current nominal load	17A
Max. charging current	2A
Battery type	Lead-acid, VRLA recommended
Battery capacity	max. 200Ah for a single Battery of a 36V pack
Max. length of battery cables	2m / 6.56ft
Battery fuse	The battery cable must be suitably fused close to the battery.

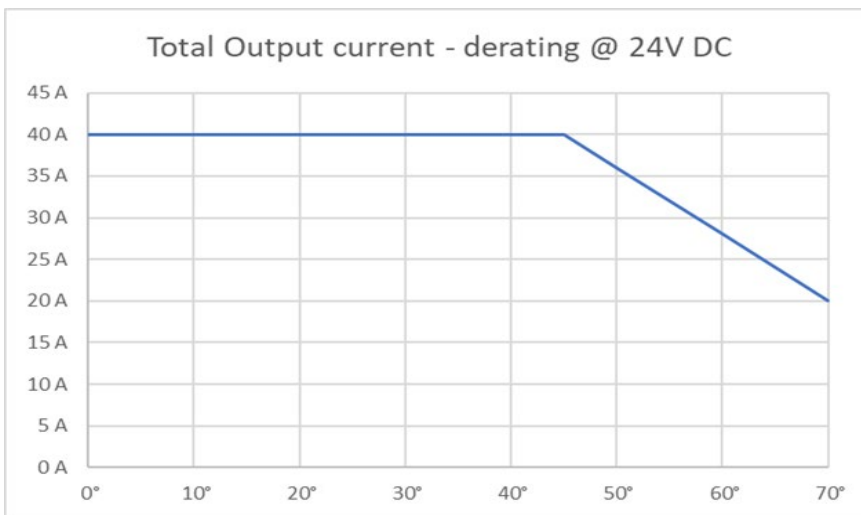
Interface

Loxone Tree | connection with Miniserver / Tree Extension

Ambient conditions

Ambient temperature	-25 ... 70°C / -13 ... 158°F Derating of 2% / °K above 45°C / 113°F required!
Humidity	max. 95% r.H. (non condensing)
Degree of Protection	IP20
Installation	Mount on a DIN rail in a suitable distribution enclosure. Ensure heat dissipation by mounting horizontally in the lower area of the enclosure and providing a 50mm / 2" clearance below and above the unit. Do not cover ventilation openings.
Min. volume of distribution enclosure	100l / 6100 cu in

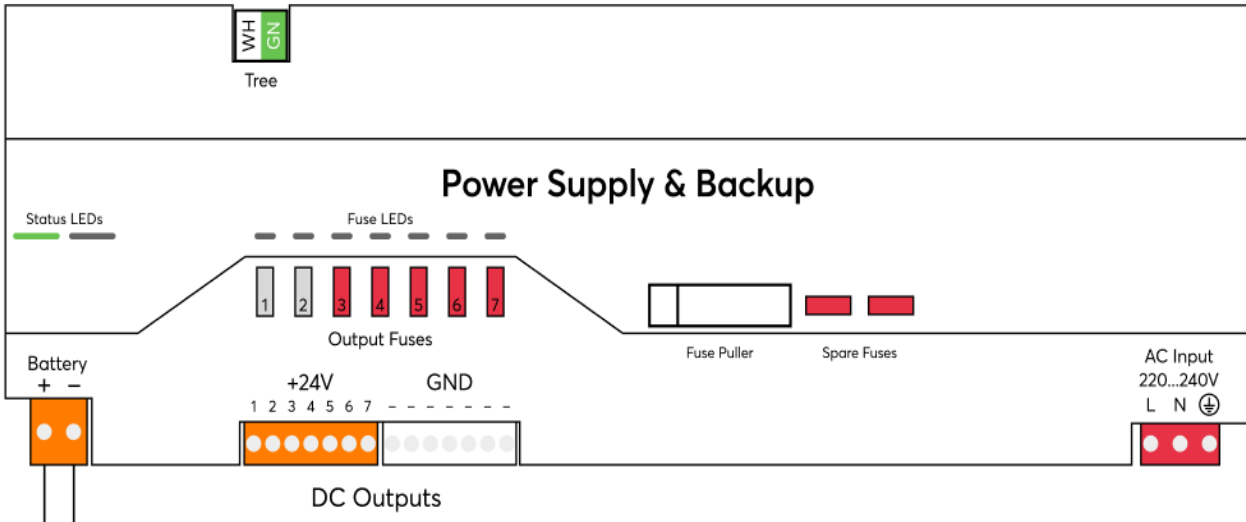
Derating Curve



Connecting Terminals

	AC Input, DC Outputs	Battery Input	Loxone Tree
Terminal type	2EDGK	EC762V	DG220B
Wire cross-section	0.5 ... 2.5mm ² / AWG20 ... 12	0.5 ... 4mm ² / AWG20 ... 10	0.28 ... 0.8mm ² / AWG23 ... 18
Stripping length	7mm / 0.28"	8mm / 0.32"	5 ... 6mm 0.2 ... 0.24"
Torque of terminal blocks	0.5 ... 0.6Nm / 0.37 ... 0.44 lbf ft	0.7Nm / 0.52 lbf ft	-
Temperature resistance	min. 90°C / 194°F	min. 90°C / 194°F	-40 ... 105°C / -40 ... 221°F

Connection Diagram

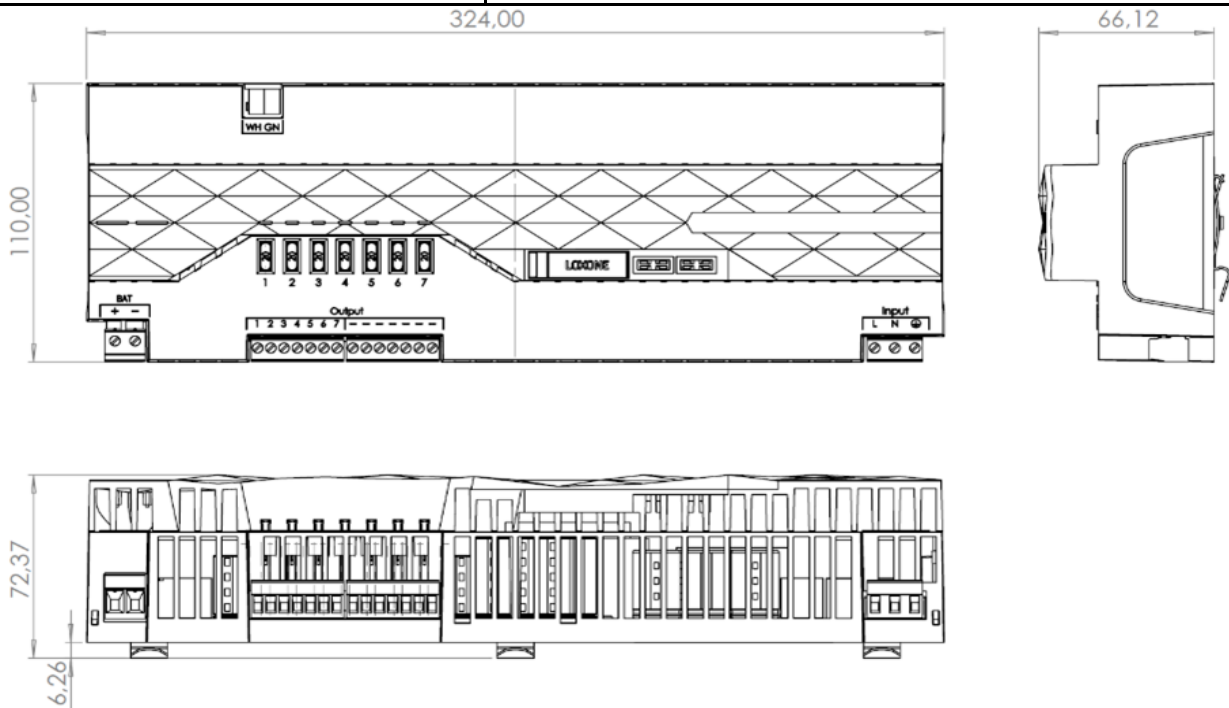


Product Characteristics

Mounting type	DIN rail according to EN50022, 35mm
Colours	Black: RAL9005
Finish	Matte


Weight & Dimensions

Net weight	1532g
Total weight	1832g
Product dimensions	324x110x72.37mm / 12.76x4.33x2.85" (LxWxH), 18 division units



Pack size	372x148x105mm / 14.65x5.83x4.13" (LxWxH)
-----------	--

Certifications & Standards

Safety rating	IP20
Operation	Type 1 (built-in device with permanent wiring and protective conductor)
Degree of pollution	2
EMC complies with following standards	EN 61000-6-1 EN 61000-6-3
Certifications	UL 62368-1, CSA C22.2 No. 62368-1:19 

Installation must be carried out by a qualified electrician in accordance with the relevant regulations.

Protection against electrical contact and fire protection must be provided in the final installation by the use of a standards compliant/approved housing.

If the unit is used in a non-conforming manner as specified by the manufacturer the product included safeguards will be impaired.

*Unless otherwise specified, all values refer to nominal conditions (AC 230V 50Hz input, DC 24V 40A output).

Published by
Loxone Electronics GmbH
Smart Home 1
4154 Kollerschlag
Austria
Tel: +43 7287 7070-0
loxone.com

Loxone UK
The Forum
Station Road
Theale, RG7 4RA
United Kingdom

Datenblatt

Power Supply & Backup

Art. Nr. 100401



Information zum Produkt

Das Loxone Power Supply & Backup ist ein Hutschienen-Netzteil für bis zu 40A. Es bietet sieben vom Netz isolierte Ausgänge mit 24 VDC für jeweils bis zu 10A. Jeder Ausgang verfügt über eine eigene Sicherung und Leistungsmessung. Schließen Sie zusätzlich eine 36VDC-Batterie an, um Ihre Loxone-Installation im Falle eines Stromausfalls mit Strom zu versorgen. Natürlich ohne Unterbrechung.

Elektrische Daten *

AC Eingang (Netzspannung)

Nennspannung	220 ... 240VAC, 50 ... 60Hz
Eingangsstrom Nenn / Spitze	4,6A / 6,9A
Einschaltstrom	15A
Wirkungsgrad	typ. 94%
Leistungsaufnahme ohne Last	4W
Verlustleistung	ohne Last: 4W, 1000W: 62W
Leistungsfaktor	0,96

DC Ausgänge

Nennspannung	24 ... 27VDC (einstellbar in Loxone Config)	
	Netzbetrieb	Batteriebetrieb
Gesamtstrom Nennlast (dauernd)	40A	25A
Gesamtstrom Spitzenlast (10sec)	60A	40A

Ausführung der Ausgänge	7 Ausgänge mit je bis zu 10A einzeln abgesichert, durch Benutzer wechselbare Sicherungen Meldung defekter Sicherungen durch LEDs und Software Leistungsmessung für jeden Ausgang vom Netz isoliert, SELV und PELV fähig GND-Klemmen intern verbunden Thermischer und Überlastschutz durch Abschaltung der Gesamtlast
Sicherungstyp	Kfz Flachsicherung Mini 32V, APM/ATM Littelfuse® 297 max. 15A

Batterie Eingang

Nennspannung	36VDC
Entladestrom Spitzenlast	25A
Entladestrom Nennlast	17A
Max. Ladestrom	2A
Batterietyp	Blei-Säure, VRLA empfohlen
Batteriekapazität	max. 200Ah für eine einzelne Batterie eines 36V-Packs
Max. Länge der Batterieleitungen	2m / 6,56ft
Batterieabsicherung	Die Batterieleitung ist nahe der Batterie passend abzusichern.

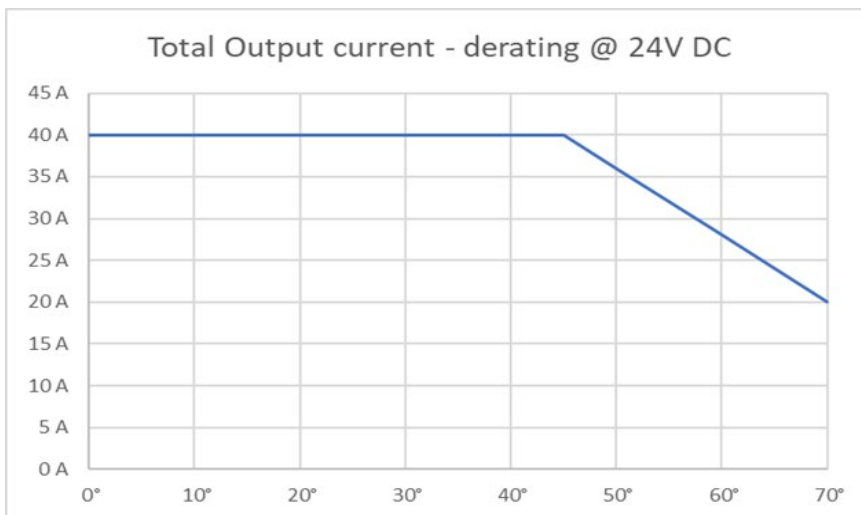
Schnittstelle

Loxone Tree | Verbindung mit Miniserver / Tree Extension

Umgebungsbedingungen

Umgebungstemperatur	-25 ... 70°C / -13 ... 158°F Lastminderung von 2% / °K über 45°C / 113°F erforderlich!
Luftfeuchtigkeit	max. 95% r.H. (nicht kondensierend)
Schutzart	IP20
Installation	Auf einer Hutschiene in einem geeigneten Installationsverteiler montieren. Durch horizontale Montage im unteren Bereich des Verteilers und einen Freiraum von 50mm / 2" über und unter dem Gerät die Wärmeableitung sicherstellen. Belüftungsöffnungen nicht abdecken.
Min. Volumen des Verteilers	100l / 6100 cu in

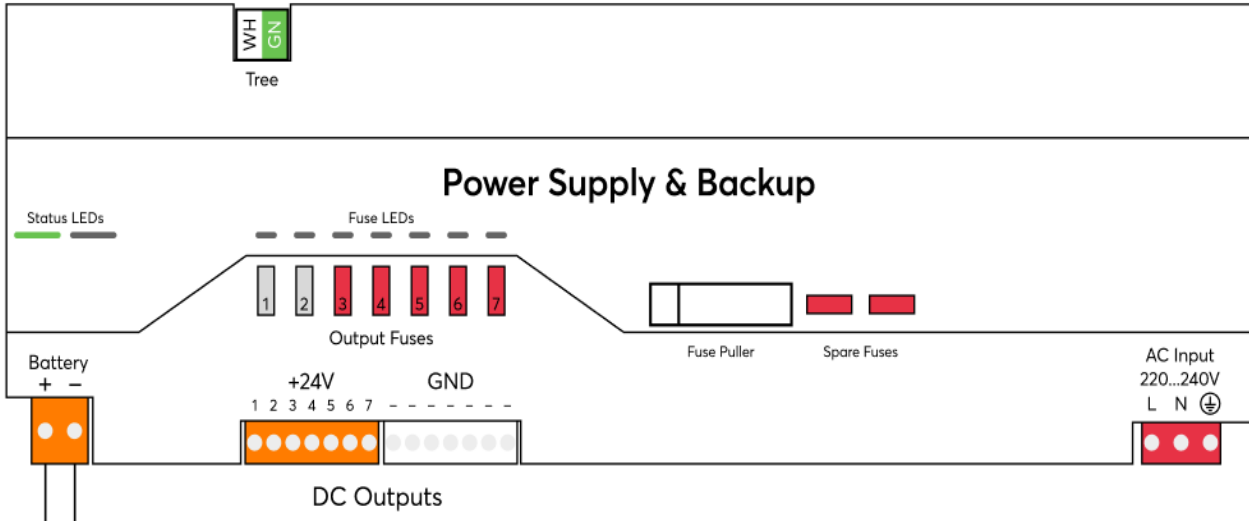
Lastminderung



Anschlussklemmen

	AC Eingang, DC Ausgänge	Batterie Eingang	Loxone Tree
Klemmentyp	2EDGK	EC762V	DG220B
Leiterquerschnitt	0,5 ... 2,5mm ² / AWG20 ... 12	0,5 ... 4mm ² / AWG20 ... 10	0,28 ... 0,8mm ² / AWG23 ... 18
Abisolierlänge	7mm / 0,28"	8mm / 0,32"	5 ... 6mm 0,2 ... 0,24"
Drehmoment der Klemmen	0,5 ... 0,6Nm / 0,37 ... 0,44 lbf ft	0,7Nm / 0,52 lbf ft	-
Temperaturbeständigkeit	min. 90°C / 194°F	min. 90°C / 194°F	-40 ... 105°C / -40 ... 221°F

Anschlussplan

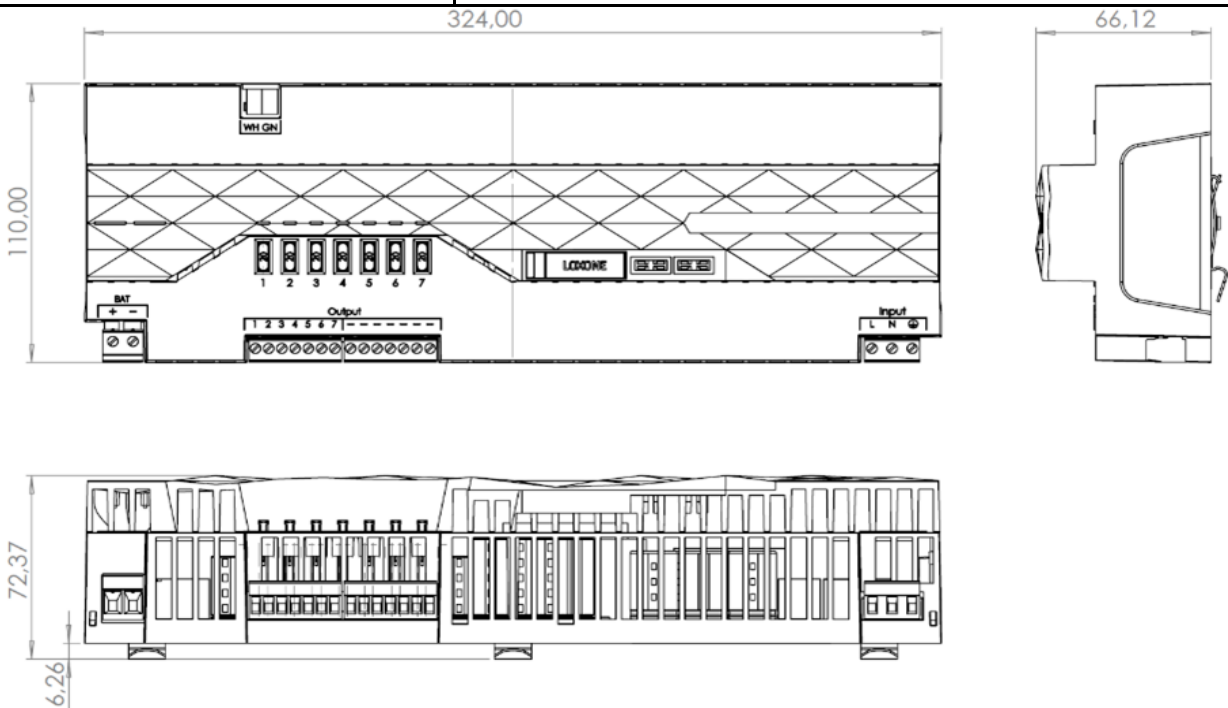


Produkteigenschaften

Montageart	Hutschiene nach EN50022, 35mm
Farbe	Schwarz: RAL9005
Glanzgrad	Matt


Gewicht & Abmessungen

Nettogewicht	1532g
Bruttogewicht	1832g
Produktmaße	324x110x72,37mm / 12,76x4,33x2,85" (LxBxH), 18 Teilungseinheiten



Packmaß	372x148x105mm / 14,65x5,83x4,13" (LxBxH)
---------	--

Zertifizierungen & Standards

Schutzart	IP20
Einsatzgebiet	Type 1 (Mit Schutzleiter, Einbaugerät für feste
Verschmutzungsgrad	2
EMV entspricht den folgenden Normen	EN 61000-6-1 EN 61000-6-3
Zertifizierungen	UL 62368-1, CSA C22.2 No. 62368-1:19 

Die Installation muss von einer qualifizierten Elektrofachkraft gemäß den einschlägigen Vorschriften durchgeführt werden.

Berührungsschutz und Brandschutz müssen bei der Endinstallation durch Verwendung eines normgerechten/zugelassenen Gehäuses gewährleistet sein.

Wird das Gerät nicht in der vom Hersteller vorgeschriebenen Weise verwendet, werden die im Produkt enthaltenen Schutzvorrichtungen beeinträchtigt.

*Wenn nicht anders angegeben, beziehen sich alle Werte auf Nennbedingungen (AC 230V 50Hz Eingang, DC 24V 40A Ausgang).

Published by
Loxone Electronics GmbH
Smart Home 1
4154 Kollerschlag
Austria
Tel: +43 7287 7070-0
loxone.com

Loxone UK
The Forum
Station Road
Theale, RG7 4RA
United Kingdom